



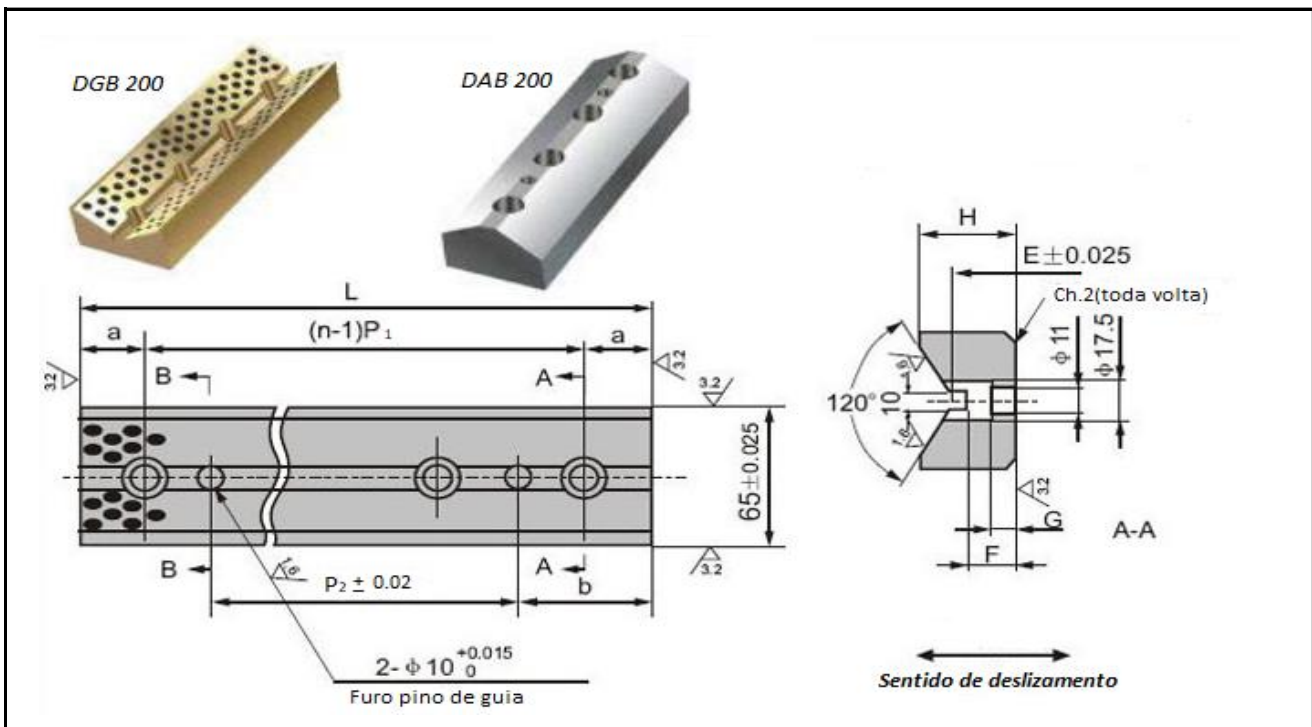
Bloco Autolubrificante

Material: *DIN Cu Zn 25 Al15 / ASTM C86300 + Lubrificantes Sólidos*

Dureza: *190 - 210 HB*

Dimensões: *mm*

BLOCO - DGB200



Referência Nº	L	H	E	F	G	a	p1	Paraf. n	b	P2
DGB200 - 100	100	35	18	15	8	20	60	2	40	20
DGB200 - 150	150					25	50	3		50
DGB200 - 200	200							4		100
DGB200 - 250	250							5		150
DGB200 - 300	300							6		200

Para outros modelos e tamanhos, informar desenho, medidas ou referências