



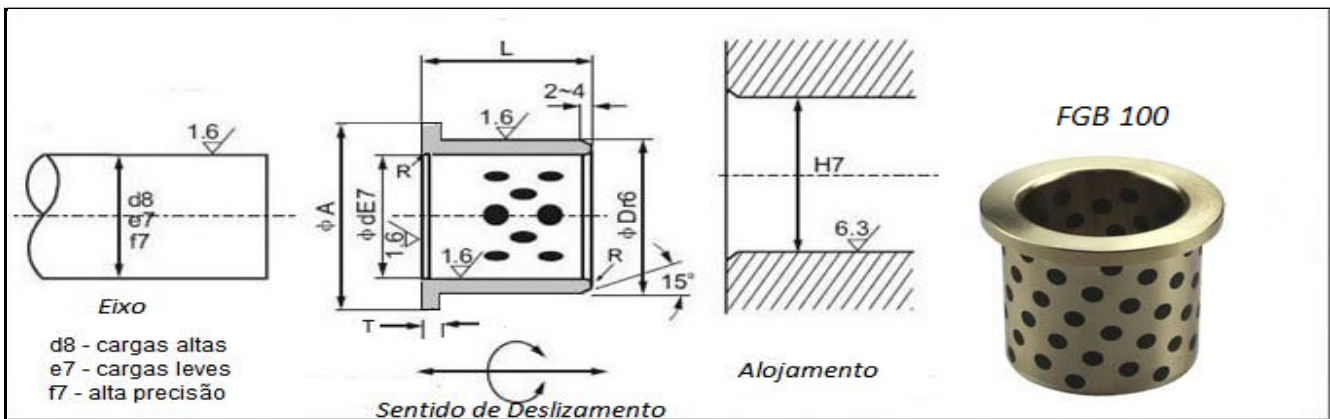
# Bucha Autolubrificante

Material: *DIN Cu Zn 25 Al15 / ASTM C86300 + Lubrificantes Sólidos*

Dureza: *190 - 210 HB*

Dimensões: *mm*

*Flangeada - FGB 100*



d	D	A	T	L (-0,1/-0,3)										
(E7)	(r6)		(-0,1)	15	20	25	30	35	40	50	60	80	100	
10	14	22	2											
12	18	25	3											
13	19	26												
14	20	27												
15	21	28												
16	22	29												
20	30	40	5											
25	35	45												
30	40	50												
31,5	40													
35	45	60												
40	50	65												
45	55	70												
50	60	75												
55	65	80												
60	75	90		7,5										
63	75	85												
70	85	105												
75	90	110												
80	100	120	10											
90	110	130												
100	120	150												
120	140	170												

Para outros modelos e tamanhos, informar desenho, medidas ou referências