



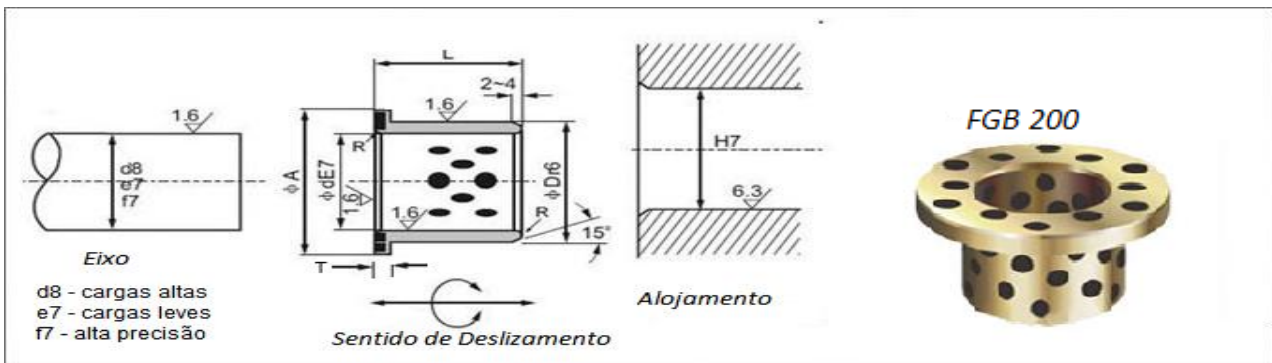
Bucha Autolubrificante

Material: *DIN Cu Zn 25 Al15 / ASTM C86300 + Lubrificantes Sólidos*

Dureza: *190 - 210 HB*

Dimensões: *mm*

Flangeada - FGB 200



| d | D | A | T | L (-0,1/-0,3) | | | | | | | | |
|------|------|----|--------|---------------|----|----|----|----|----|----|----|---|
| (E7) | (r6) | | (-0,1) | 15 | 20 | 25 | 30 | 35 | 45 | 55 | 65 | |
| 12 | 18 | 25 | 4 | ○ | | | | | | | | |
| 16 | 22 | 30 | 5 | | ○ | | | | | | | |
| 20 | 28 | 36 | 5 | | | ○ | | | | | | |
| 25 | 33 | 43 | 5 | | | | ○ | | | | | |
| 30 | 38 | 48 | 5 | | | | | ○ | | | | |
| 40 | 50 | 60 | 5 | | | | | | ○ | | | |
| 50 | 62 | 75 | 6 | | | | | | | ○ | | |
| 60 | 75 | 90 | 7 | | | | | | | | | ○ |

Para outros modelos e tamanhos, informar desenho, medidas ou referências