



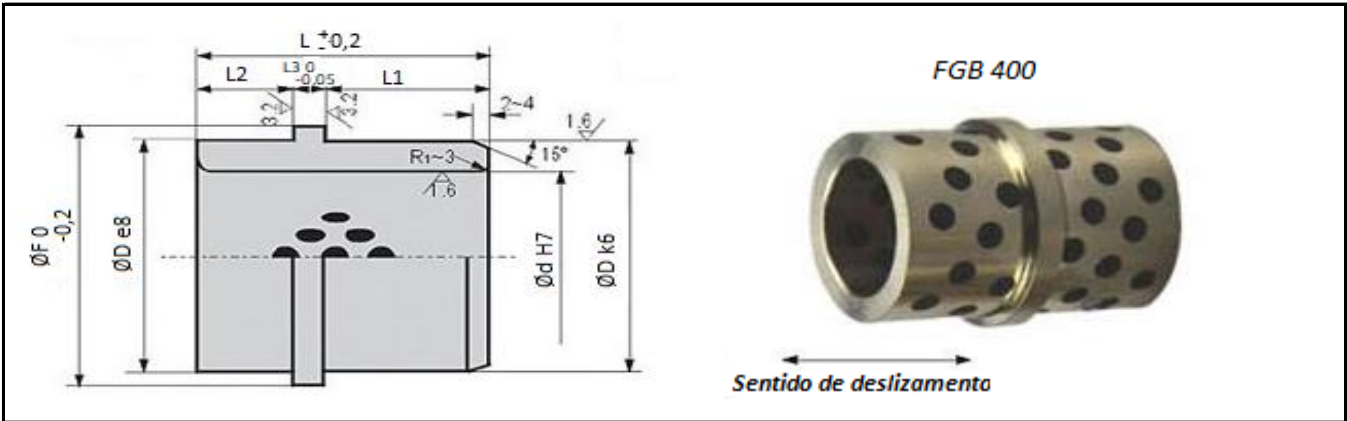
Bucha Autolubrificante

Material: *DIN Cu Zn 25 Al15 / ASTM C86300 + Lubrificantes Sólidos*

Dureza: *190 - 210 HB*

Dimensões: *mm*

Flangeada - FGB 400



Nº	d	D	F	L	L1	L2	L3
FGB400 -2050	20	28	32	50	21	23	6,0
FGB400 -2563	25	32	40	63	29	28	6,0
FGB400 -3263	32	40	45	63	29	28	6,0
FGB400 -4080	40	50	60	80	37	35	8,0
FGB400 -5080	50	63	72	80	37	35	8,0

Para outros modelos e tamanhos, informar desenho, medidas ou referências